

### Ce réglage est appelé également le détalonnage

C'est un point d'encoche de référence sur la corde qui marque l'emplacement exact pour accueillir l'encoche de votre flèche. L'encoche de la flèche est placée entre les deux nock (ou sous le nock si vous n'en n'installez qu'un seul).

Il ne faut pas négliger ce détail permettant d'encocher la flèche toujours au même endroit, l'une des conditions indispensables pour assurer la régularité des tirs et éviter le marsouinage.

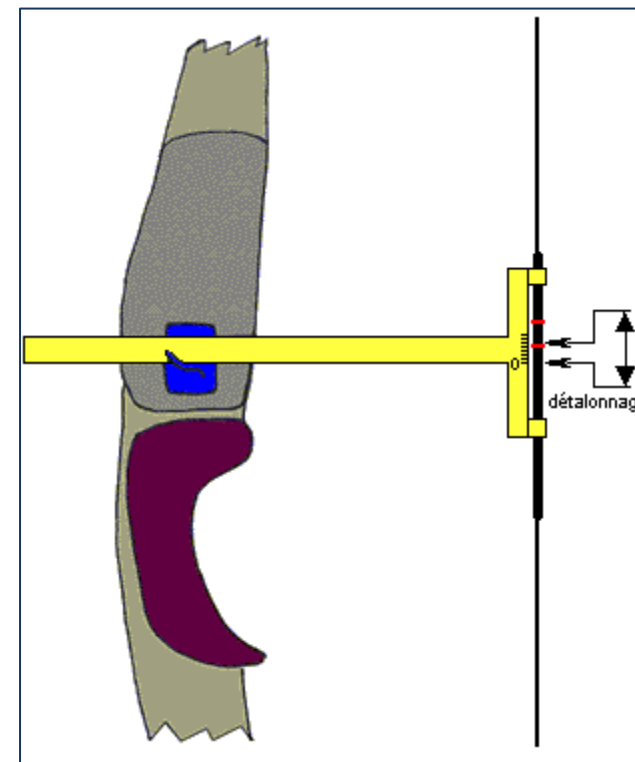
1. Positionner l'équerre de l'archer sur votre tapis d'arc ou votre repose flèche
2. Repérer le zéro et installer le repère d'encoche inférieur 3 à 5 mm au dessus du point zéro
3. Positionner l'une de vos flèches pour vérifier l'épaisseur de votre encoche.
3. Installer le second repère en veillant à ce que l'écartement soit suffisant pour éviter un serrage trop important de l'encoche au moment de la traction de la corde.

### Bon à savoir ?

Le détalonnage varie couramment de 3 à 10 mm.  
Il n'existe pas de règle universelle...

La première fois que vous installerez des nock, il sera très certainement nécessaire d'affiner ce réglage après quelques tirs, en fonction du positionnement de vos flèches.

N'oubliez pas ensuite de garder une trace écrite quelque part vos cotes personnelles.



Les nock set.  
Certains optent pour des nock set et d'autres pour deux simples fils sur leur corde.

